

## Ringkerne

Ringkerne aus Ferrit werden in manchen Schaltungen der Hochfrequenz- und Nachrichtentechnik als Impulsübertrager, Breitband- und Anpassungsübertrager, Drosseln und HF-Spulen angewendet. Wegen der Ringform wird mit dem Werkstoff maximal erzielbare Permeabilität wirksam und die Streuung kann vernachlässigt werden.

Weil die verschiedenen Ferritwerkstoffe unterschiedliche Schwindungswerte haben, weichen die Abmessungen gleicher Ringkerntypen bei unterschiedlichen Werkstoffen voneinander ab.

Die Toleranz der Werkstoffpermeabilität bzw. die Toleranz des AL-Wertes beträgt  $\pm 25\%$ . Engere Toleranzen sind möglich, bedürfen jedoch besonderer Abmachungen zwischen Lieferant und Kunde.

Wir liefern alle Ringkerne mit verrundeten Kanten.

## Toroidal cores

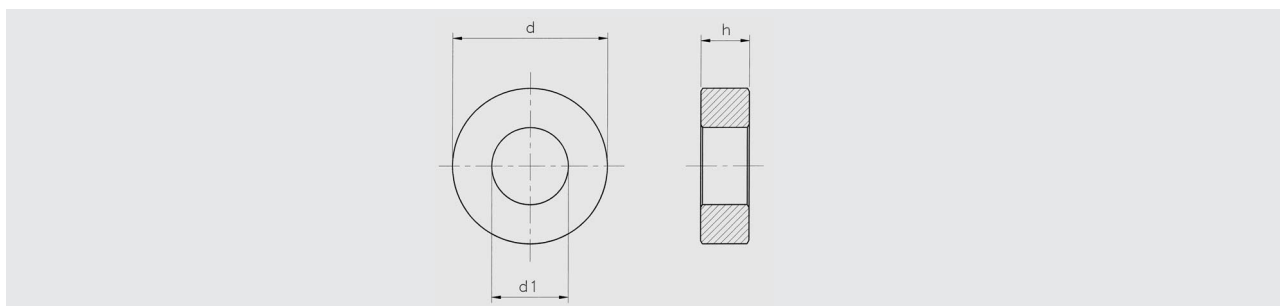
Toroidal ferrite cores are used in many kinds of applications in telecommunication systems, for example, pulse transformers, wideband and matching transformers, chokes and r. f. coils. Because of the ring shape it is possible to make use of the high initial permeability without any strayfield.

As different ferrite grades are subjected to different shrinkage during the sintering process some deviation of dimensions may occur for the same toriod type.

The tolerance of initial permeability or AL factor of 25% should be taken into a account when designing an inductor using a toroidal core.

If selected AL values or smaller tolerances are required these must be negotiated with us.

Ferrite ring cores are supplied with all sharp corners removed.



Bezeichnung type	d	d1	h	A <sub>L</sub> Werte A <sub>L</sub> values					Artikelnummer part number Werkstoff grade of ferrite	
				F 02 10...	F 08 11...	F 2 06...	F 10b 05...	F 40 02...		F 100 b 15...
R 4 x 1,2 x 3,3	4	1,2	3,3	-	480	-	-	-	6,9	.. 1340 00
R 4 x 2,3 x 3	4	2,5	3	520	-	73	29	7,4	3	.. 1347 00
R 8 x 5 x 5	8	5,1	5	-	290	-	40	-	4	.. 1341 00
R 9 x 5 x 1	9	5	1	-	-	28	-	-	-	.. 1355 10
R 9 x 6 x 3	9,2	6	3,2	410	-	57	23	5,8	2,3	.. 1355 00
R 10 x 5 x 2,5	10,1	5,1	2,5	-	-	79	32	-	3,2	.. 1342 00
R 10 x 5 x 5	9,7	4,9	5	-	440	-	-	-	-	.. 1342 20
R 14 x 6 x 5	13,7	6,1	5	1350	-	-	-	-	-	.. 1343 10
R 14 x 6 x 10	13,7	6,1	10	2700	-	-	-	38	-	.. 1343 00
R 16 x 8 x 5	16,3	8	5	1200	465	166	66	-	6,6	.. 1356 00
R 16 x 8 x 10	16,3	8	10	-	900	-	160	-	14	.. 1356 10

Andere Abmessungen auf Anfrage.

Other dimensions upon request.

Bestellbeispiel für einen Ringkern von 16 mm Außendurchmesser, 8 mm Innendurchmesser, 5 mm Höhe aus Ferrit F 10 b:

Ordering example for a toroidal core of 16 mm outer diameter, 8 mm inner diameter, 5 mm height in ferrite F 10 b:

Ringkern R 16 x 8 x 5 / F 10b,  
Artikelnummer 05 1356 00.

toroidal core R 16 x 8 x 5 / F 10b,  
part number 05 1356 00.