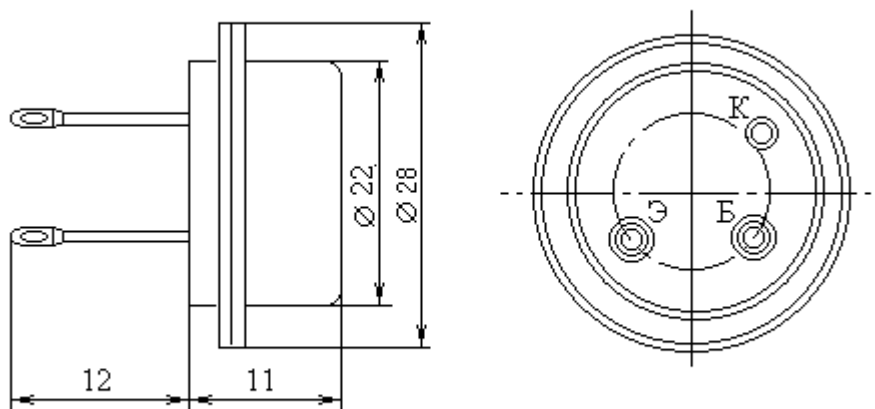


Транзисторы биполярные р-п-р большой мощности низкой и средней частоты



Название	ГТ806А
$I_k \text{ max}, \text{A}$	15
$U_{кэо гр}(U_{кэо max})[U_{кэг max}], \text{В}$	{75}
$U_{эбо max}, \text{В}$	1.5
$P_k \text{ max}(P \text{ max}), \text{Вт}$	30
при $T_k(T), \text{C}$	25
$T_p \text{ max}, \text{C}$	85
$T_k \text{ max}(T \text{ max}), \text{C}$	(55)
$h_{21э}(h_{21Э})[S_{21} \text{ тип}]$	10...100
при $I_k(I_э), \text{A}$	10
$U_{кэ нас}, \text{В}$	0.6
$I_{кбо}(I_{кэх})[I_{кэг}]\{I_{кэо}\}, \text{mA}$	(15)
$f_{гр}(f_{h21}), \text{МГц}$	10
$t_{выкл}(t_{рас})[t_{сп}], \text{мкс}$	30
$R_{т п-к}(R_{т п-с}), \text{C/Вт}$	2