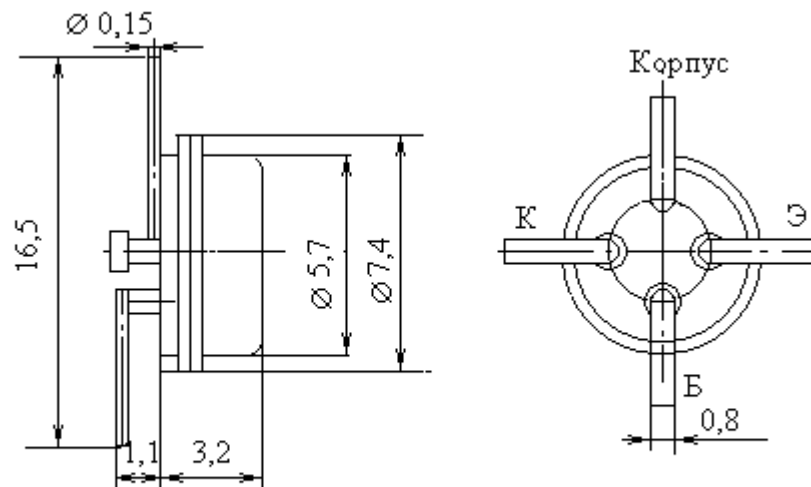


# Транзисторы биполярные п-р-п малой мощности сверхвысокой частоты



Название	ГТ329А
$I_k \text{ max, mA}$	20
$U_{кэг} \text{ max}(U_{кэ0} \text{ max}), \text{B}$	5
$U_{кбо} \text{ max, B}$	10
$U_{эбо} \text{ max, B}$	0.5
$P_k \text{ max}(P \text{ max}), \text{mBt}$	(50)
при T, C	50
$T_p \text{ max, C}$	80
$T_{\text{max, C}}$	60
$h_{21э}(h_{21Э})[S_{21} \text{тип}]$	15...300
при $U_{кб}(U_{кэ}), \text{B}$	5
при $I_э(I_k), \text{mA}$	5
$I_{кбо}(I_{кэг}), \text{mA}$	5
$f_{гр}(f_{h21}), \text{ГГц}$	1.2
Кш, дб	4
Ск, пф	2
Сэ, пф	3.5
$R_{т \text{ п-с}}(R_{т \text{ п-к}}), \text{C/Bт}$	800