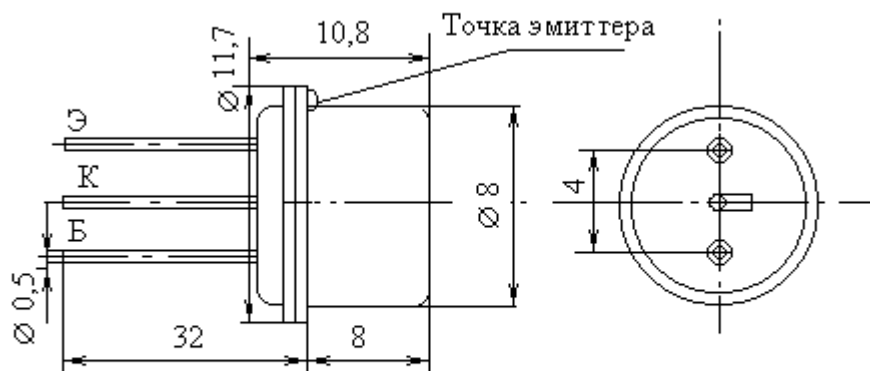


Транзисторы биполярные р-п-р малой мощности высокой частоты



| | |
|---|----------|
| Название | ГТ308Б |
| $I_k \text{ max, mA}$ | 50 |
| $I_{k,и} \text{ max, mA}$ | 120 |
| $U_{кэг} \text{ max}(U_{кэ0} \text{ гр})[U_{кэ0} \text{ max}], \text{ В}(15)$ | |
| $U_{кбо} \text{ max, В}$ | 20 |
| $U_{эбо} \text{ max, В}$ | 3 |
| $P_k \text{ max, мВт}$ | 150 |
| при Т, С | 45 |
| $T_p \text{ max, С}$ | 85 |
| $T_{\text{max, С}}$ | 70 |
| $h_{21э}(h_{21Э})[S_{21} \text{ тип}]$ | 50...120 |
| при $U_{кб}(U_{кэ}), \text{ В}$ | 1 |
| при $I_э(I_k), \text{ mA}$ | 10 |
| $U_{кэ} \text{ нас, В}$ | 1.2 |
| $I_{кбо}(I_{кэг}), \text{ mA}$ | 5 |
| $f_{гр}(f_{h21}), \text{ МГц}$ | 120 |
| $C_k, \text{ пф}$ | 8 |
| $C_э, \text{ пф}$ | 22 |
| $t_{рас}(t_{выкл}), \text{ мкс}$ | 1 |