



A

蛍光表示管製品規格

VACUUM FLUORESCENT DISPLAY SPECIFICATION

形名 Type No. 9-BT-284/GB

双葉電子工業株式会社
電子管工場 技術部
ENGINEERING DEPT.
ELECTRONIC DISPLAY PLANT
FUTABA CORPORATION

用途 : Application レジスター

概要 : Features 7日文字+コン

発光色 : Color of Illumination Green (G. x=0.235, y=0.405)

外形寸法 Outer Dimension	Panel Length	P.L.	100	mm
	Panel Height	P.H.	20.5	mm
	Panel Thickness	P.T.	6.1	mm
端子 Lead	Lead Pitch	L.P.	2.54	mm
	Lead Out		SIL DH	

定格: Ratings

項目	Item	Symbol	Min.	Recommended	Max.	Unit
フィラメント電圧	Filament Voltage	*1 Ef	3.06	3.4	3.74	Vac
せん頭グリッド電圧	Peak Grid Voltage	ec	-	24	29	Vp-p
せん頭アノード電圧: Peak Anode Voltage (下記Du条件: At following Du)	eb(G)	-	-	24	29	Vp-p
	eb()	-	-			Vp-p
	eb()	-	-			Vp-p
	eb()	-	-			Vp-p
カットオフバイアス	Cut-off Bias	*2 Ek	-	4.4	-	Vdc
デューティファクタ	Duty Factor	Du		1/11.25		-
パルス幅	Pulse Width	tp		80		μs
拡散グリッド電圧	Diffusion Grid Voltage	*3 Ecd	-		-	Vdc
フィラメントダンパー電圧	Filament damper Voltage	*4 Efd	-		-	Vdc
動作温度	Operating Temperature	Topr	- 20	-	+ 70	°C
保存温度	Storage Temperature	Tstg	- 55	-	+ 80	°C

*1. AC 50または60Hzの実効値。

50Hz or 60Hz r.m.s.

*2. フィラメントトランスのセンタータップに印加する。

Ek is applied to the center tap of the filament transformer.

*3. Ra = kΩの抵抗を通して印加する。

Ecd is supplied through " kΩ" resistor to the Gd terminal.

*4. Rfd = kΩの抵抗を通して印加する。

Efd is supplied through " kΩ" resistor to the Fd terminals.

注1. フィラメント電圧は表示管の寿命表示品位に大きな影響を与える要因となりますので、必ず定格範囲内で御使用ください。
Note 1. The filament voltage shall be kept within above rating to maintain the expected life and display quality.

注2. 本規格と異なる使い方をされる場合は、事前にご相談下さい。

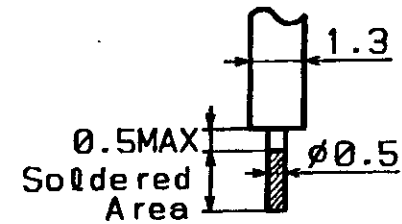
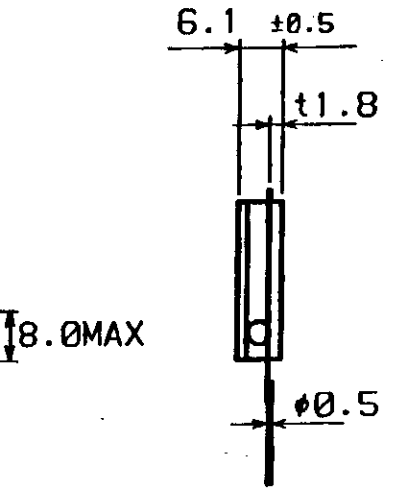
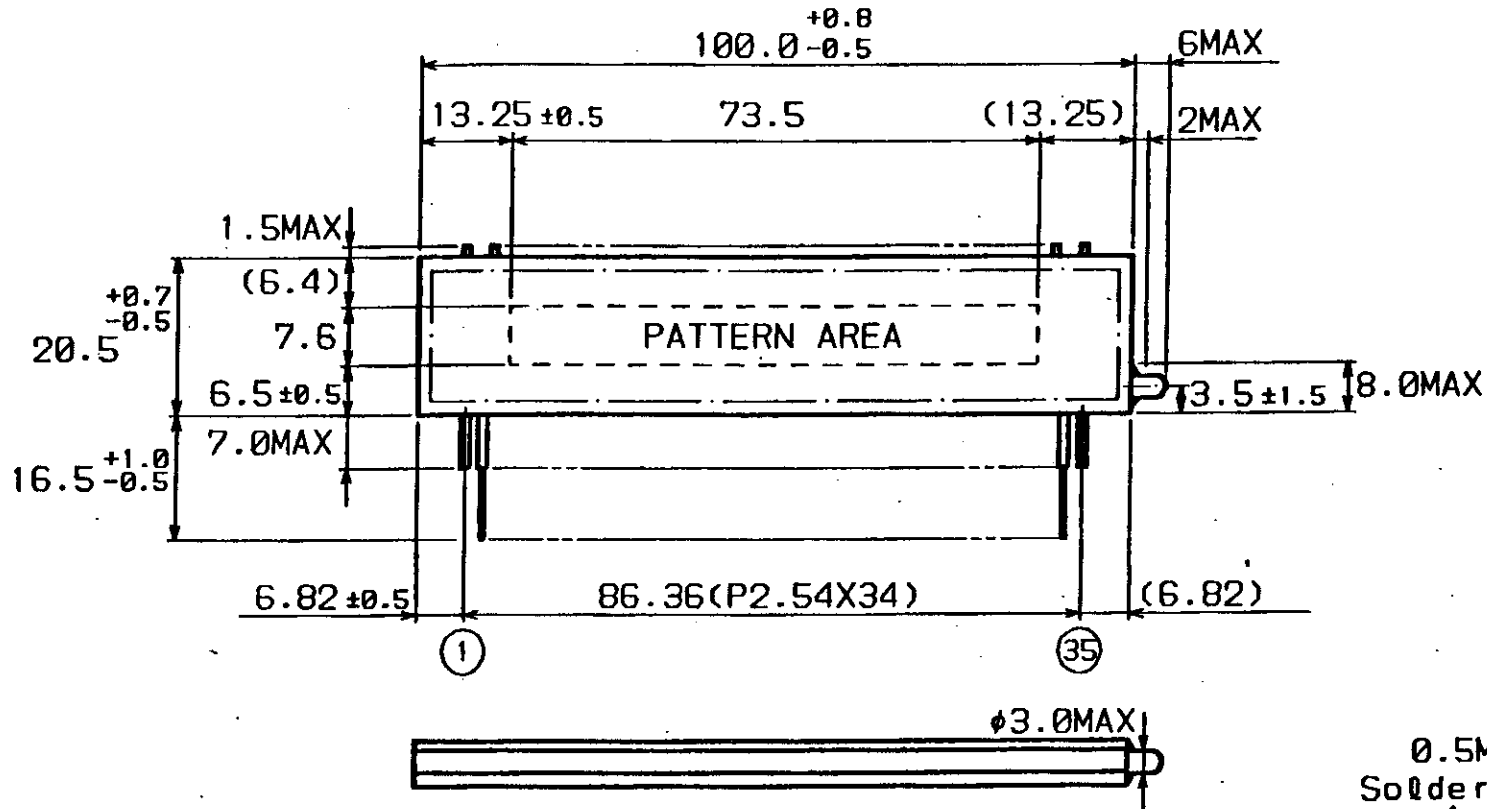
Note 2. In case of the driving condition differs from this specification, consult to FUTABA for the proper usage.

電気的特性 ; Electrical Characteristics

Item	Test Condition	Symbol	Min.	Typ.	Max.	Unit
フィラメント電流 Filament Current	$E_f = 3.4 \text{ Vac}$ $e_b = e_c = 0$	I_f	68	75	83	mA
アノード電流 Anode Current	$E_f = 3.4 \text{ Vac}$ $e_c = 24 \text{ Vp-p}$ $e_b(4) = 24 \text{ Vp-p}$ $e_b(\quad) = \text{Vp-p}$ $e_b(\quad) = \text{Vp-p}$ $e_b(\quad) = \text{Vp-p}$	$i_b/$ 14~94	-	3.0	6.0	mA
		$i_b/$	-			mA
		$i_b/$	-			mA
		$i_b/$	-			mA
		$i_b/$	-			mA
グリッド電流 Grid Current	$e_b(\quad) = \text{Vp-p}$ $e_b(\quad) = \text{Vp-p}$ *($E_k = 4.4 \text{ Vdc}$) $t_p = 80 \mu\text{s}$ $t_{\text{blank}} = 20 \mu\text{s}$ $D_u = 1/11, 25$	$i_c/$ 14~94	-	4.0	8.0	mA
		$i_c/$	-			mA
		$i_c/$	-			mA
		$i_c/$	-			mA
拡散グリッド電流 Diffusion Grid Current		I_{cd}	-	-		mA
輝度 Luminance	$E_{cd} = \text{Vdc}$ $R_d = \text{k}\Omega$ $E_{fd} = \text{Vdc}$ $R_{fd} = \text{k}\Omega$	$L(4)$	350 (100)	700 (200)	(-)	cd/m ² (fL)
		$L(\quad)$	()	()	(-)	cd/m ² (fL)
		$L(\quad)$	()	()	(-)	cd/m ² (fL)
		$L(\quad)$	()	()	(-)	cd/m ² (fL)
N						
輝度比 Luminance Ratio between Digits		$\frac{L_{\text{max}}}{L_{\text{min}}}$	-	-	2	
グリッド消去電圧 Grid Cut-Off Voltage	$E_f = 3.4 \text{ Vac}$ $E_b = 24 \text{ Vdc}$ $E_c = \text{vary}$	E_{cco}	*(-4.4)	-	-	Vdc
アノード消去電圧 Anode Cut-Off Voltage	$E_f = 3.4 \text{ Vac}$ $D_u = 1/11, 25$ $t_p = 80 \mu\text{s}$ $e_c = 24 \text{ Vp-p}$ $E_b = \text{vary}$	E_{bco}	*(-2.2)	-	-	Vdc

*()内は、センタータップを接地した場合である。
The value in *() is shown for the center tap grounded.

形名 Type No. 9-BT-284/4B



LEAD DETAILS

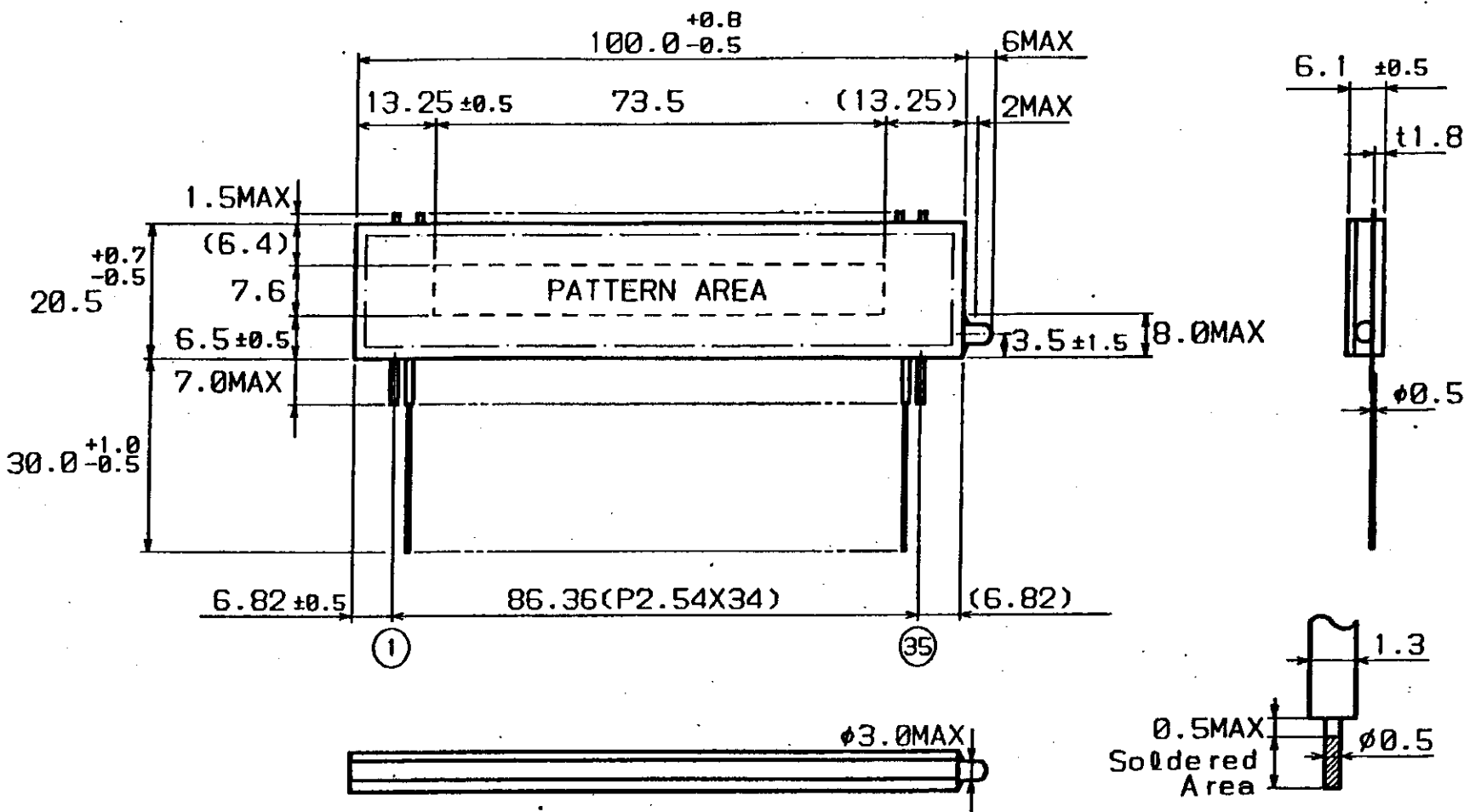
PIN CONNECTION

PIN NO.	1	2	3	4	5	6	7	8	9	①	1	1	1	1	1	1	1	1	1	2	2	2	2	2	2	2	2	3	3	3	3	3
CONNECTION	NF	NN	9N	NN	8g	f	7	e	d	h	6N	D	5N	NN	N	4	c	b	3	a	N	2N	NN	N	1	N	F	N	F	N	N	
	P1	P	P	G	P	P	G				G	P	P	G	P	P	P	G		G	P	G	P	P	P	P	G	P	G	P	2P	

NOTE 1) F1, F2 --- Filament
 2) NP ----- No pin
 3) 1G~16G -- Grid

注 №1と35のNPは平板リットル。

9-BT-28G.
 OUTER DIMENSION



LEAD DETAILS

PIN CONNECTION

PIN NO.	1	2	3	4	5	6	7	8	9	10	11	11	11	11	11	11	11	11	11	12	2	2	2	2	2	2	2	2	2	3	3	3	3	3	3
CONNECTION	N	F	N	N	9	N	N	8	g	f	7	e	d	h	6	N	D	5	N	N	N	4	c	b	3	a	N	2	N	N	N	1	N	F	N
	P1	P	P	G	P	P	G	G	G	G					G	P	P	G	P	P	P	P	G	G	G	P	G	P	P	P	G	P	P	2	P

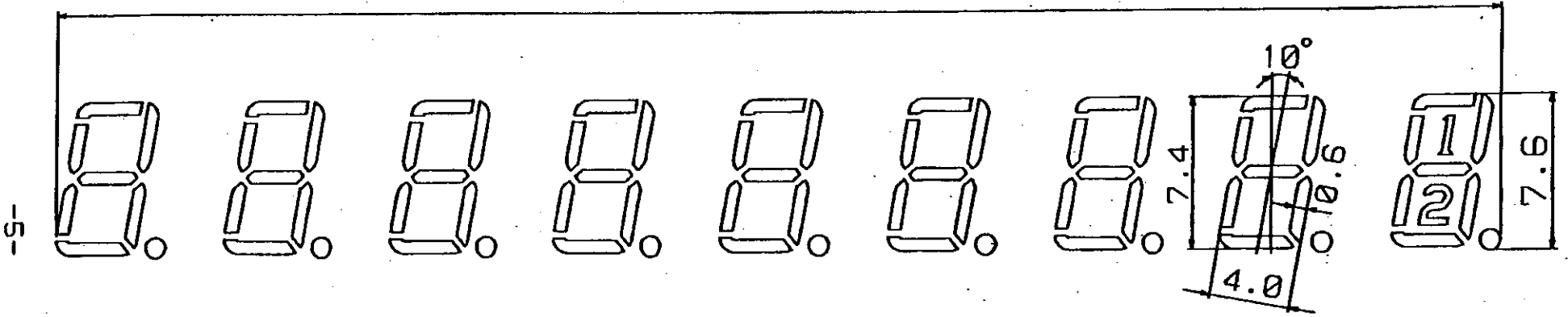
- NOTE 1) F1, F2 --- Filament
 2) NP ----- No pin
 3) 1G~16G --- Grid

注 No.1と3のNPは予板リードとする。

9-BT-28GB
 OUTER DIMENSION

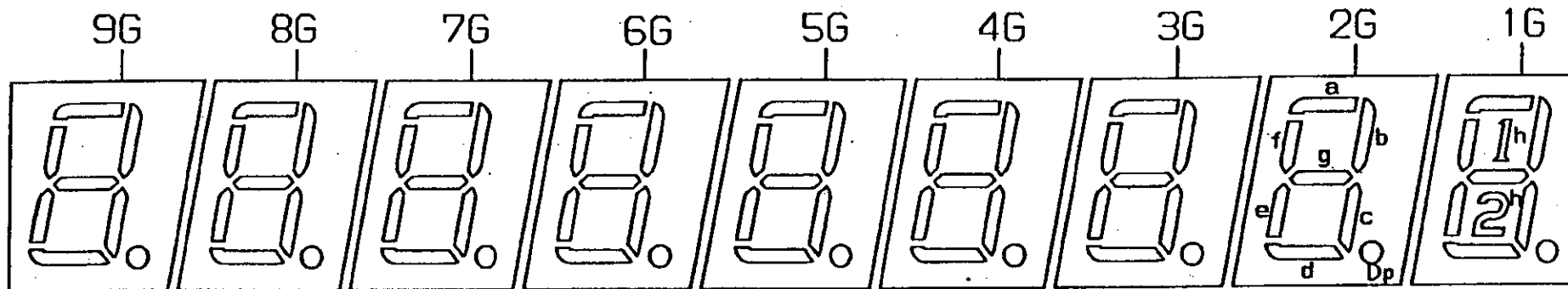
PATTERN DETAIL

73.5



9-BT-28G/GB
PATTERN DETAIL

GRID ASSIGNMENT



-9-

9-BT-28G/GB
GRID ASSIGNMENT